

**Drop-in
Bagnomaria a secco 4GN 1/1**

ARTICOLO N° _____

MODELLO N° _____

NOME _____

SIS # _____

AIA # _____



340305 (DI4DBM)

Elemento bagnomaria da
incasso a secco - 4 GN**Descrizione****Articolo N°** _____

Vasca stampata in acciaio inox AISI 304 con angoli arrotondati. Vasca isolata con pannello in fibra di vetro. Riscaldamento a secco con elementi riscaldanti in lamina collegati al fondo della vasca. Adatto per 4 GN 1/1 h = 150 mm. Pannello di controllo con termostato digitale e interruttore on / off. Termostato di sicurezza incluso. Dotato di cavo da 1,5 mt per facilitare l'installazione. Connessione rapida tra pannello di controllo e cavo per facilitare l'installazione.

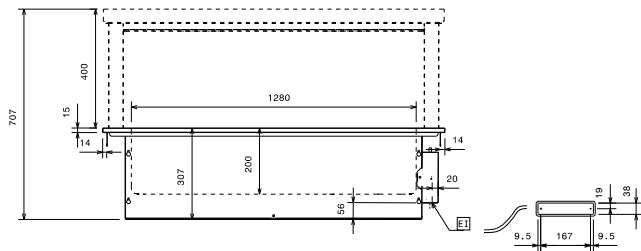
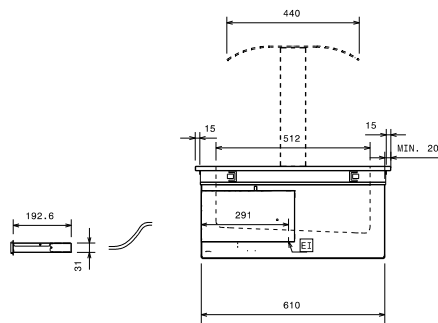
Caratteristiche e benefici

- Pannello di controllo digitale con:
 - Termostato digitale
 - On-off
 - Regolazione e impostazione della temperatura
 - Visualizzazione della temperatura.
- Bagnomaria a secco con elementi riscaldanti che permettono un intervallo di temperatura a contatto tra 140°C e 180°C (a temperatura ambiente), con livello di umidità del 50%.
- Dimensioni di spacco per l'installazione dell'unità: 1450x630x400 mm H minima.
- Pannello di controllo con teletermostato digitale e interruttore on-off.
- In conformità dei principali enti di certificazione internazionali e marchio CE.

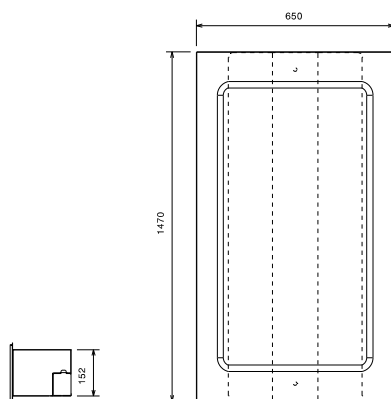
Costruzione

- Vasca bagnomaria con angoli arrotondati in acciaio inox AISI 304.
- Facile da collegare grazie alla veloce connessione (1,5 m di lunghezza) tra il cavo e il termostato digitale.
- Sviluppato e prodotto da azienda certificata ISO 9001 e ISO 14001.
- Spigoli arrotondati per agevolare le operazioni di pulizia.
- Resistenze collegate al fondo della vasca dotate di termostato di sicurezza.

Approvazione: _____

Fronte

Lato


EI = Connessione elettrica

Alto

Elettrico
Tensione di alimentazione:
340305 (DI4DBM)

230 V/1 ph/50 Hz

Potenza installata max:

1.65 kW

Informazioni chiave
**Dimensioni esterne,
 larghezza:**

1470 mm

**Dimensioni esterne,
 profondità:**

650 mm

Dimensioni esterne, altezza:

307 mm

Peso netto:

35 kg

Temperatura piano:

140/185°C °C

Larghezza vasca:

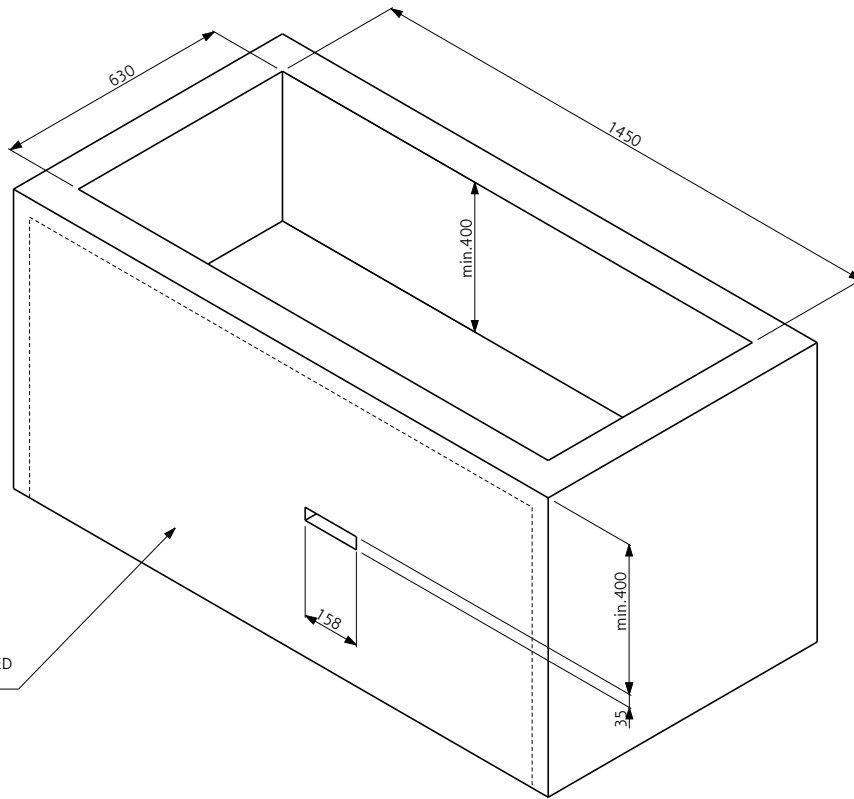
1280 mm

Profondità vasca:

512 mm

Altezza vasca:

200 mm



REMOVABLE PANEL SUGGESTED
ON THIS SIDE

Doc. Nr. IDS-340305